

(19) 日本国特許庁(JP)

(12) 公開特許公報(A)

(11) 特許出願公開番号

特開2013-223801

(P2013-223801A)

(43) 公開日 平成25年10月31日(2013.10.31)

(51) Int.Cl.	F I	テーマコード (参考)
A 6 1 B 1/00 (2006.01)	A 6 1 B 1/00 3 0 0 P	2 H 0 4 0
G 0 2 B 23/24 (2006.01)	A 6 1 B 1/00 3 3 2 A	4 C 1 6 1
	G 0 2 B 23/24 A	

審査請求 有 請求項の数 7 O L (全 18 頁)

(21) 出願番号	特願2013-153315 (P2013-153315)	(71) 出願人	306037311 富士フイルム株式会社
(22) 出願日	平成25年7月24日 (2013.7.24)		東京都港区西麻布2丁目26番30号
(62) 分割の表示	特願2010-134014 (P2010-134014) の分割	(74) 代理人	100083116 弁理士 松浦 憲三
原出願日	平成22年6月11日 (2010.6.11)	(72) 発明者	池田 利幸 神奈川県足柄上郡開成町宮台798番地 富士フイルム株式会社内
		(72) 発明者	内藤 観 神奈川県足柄上郡開成町宮台798番地 富士フイルム株式会社内
		Fターム(参考)	2H040 DA12 DA57 EA01 4C161 CC06 FF38 FF40 HH04 JJ06 JJ11 LL02

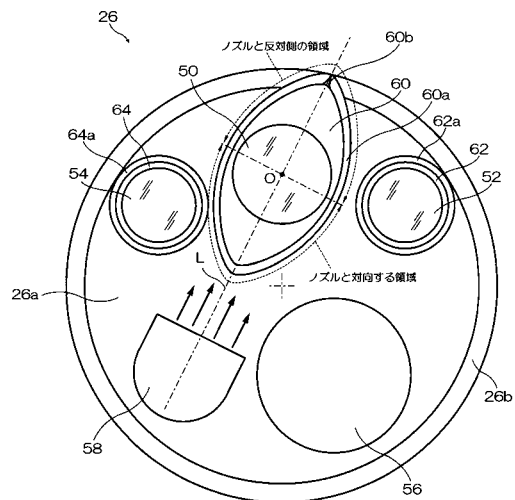
(54) 【発明の名称】 内視鏡

(57) 【要約】

【課題】レイアウトの自由度を確保しつつ、洗浄時の液切れ性が良好な内視鏡を提供することを目的とする。

【解決手段】先端部26の先端面26aに周囲から突出した観察窓用台地部60が形成され、この観察窓用台地部60に観察窓50が配置される。この観察窓用台地部60は、ノズル58と対向する領域の外周形状がノズル58から噴射される洗浄用流体の流れに対して流線形状に形成される。これにより、流速の遅い液流が観察窓50の上に乗るのを遮断できる。

【選択図】 図5



【特許請求の範囲】**【請求項 1】**

外周縁がアール面取りされた先端部の端面に観察窓と、該観察窓に向けて洗浄用流体を噴射するノズルとを備えた内視鏡において、

前記先端部の端面に周囲から突出した観察窓用台地部が形成され、該観察窓用台地部に前記観察窓が配置されるとともに、該観察窓用台地部は、前記ノズルと対向する領域の外周形状が前記ノズルから噴射される洗浄用流体の流れに対して流線形状に形成されることを特徴とする内視鏡。

【請求項 2】

前記観察窓用台地部は、前記ノズルと反対側の領域の外周形状が前記ノズルから噴射される洗浄用流体の流れに対して流線形状に形成されることを特徴とする請求項 1 に記載の内視鏡。

10

【請求項 3】

外周縁がアール面取りされた先端部の端面に観察窓と、該観察窓に向けて洗浄用流体を噴射するノズルとを備えた内視鏡において、

前記先端部の端面に周囲から突出した観察窓用台地部が形成され、該観察窓用台地部に前記観察窓が配置されるとともに、該観察窓用台地部は、前記ノズルに向かって外周形状が収束するように形成されることを特徴とする内視鏡。

【請求項 4】

前記観察窓用台地部は、前記ノズルと反対方向に向かって収束するように形成されることを特徴とする請求項 3 に記載の内視鏡。

20

【請求項 5】

前記観察窓用台地部は、前記先端部の外周縁まで延びて形成されることを特徴とする請求項 4 に記載の内視鏡。

【請求項 6】

前記観察窓用台地部は、前記ノズルと前記観察窓とを結ぶ直線に沿って前記先端部の外周縁まで延びて形成されることを特徴とする請求項 5 に記載の内視鏡。

【請求項 7】

前記観察窓用台地部は、外周縁が傾斜して形成されることを特徴とする請求項 1 ~ 6 のいずれか一項に記載の内視鏡。

30

【発明の詳細な説明】**【技術分野】****【0001】**

本発明は内視鏡に係り、特にノズルから洗浄用流体を噴出させて観察窓を洗浄可能な内視鏡に関する。

【背景技術】**【0002】**

先端部に洗浄ノズルを備え、その洗浄ノズルから観察窓に向けて洗浄液（水など）、気体（空気や炭酸ガスなど）を噴射することにより、観察窓の洗浄を可能とした内視鏡が知られている。

40

【0003】

特許文献 1 には、このような洗浄ノズルを備えた内視鏡において、観察窓と洗浄ノズルとの間に凸部を設けることにより、洗浄液を観察窓の全面にくまなく配分する技術が記載されている。

【0004】

また、特許文献 2 には、観察窓を先端部の端面から所定量突出させて形成するとともに、観察窓の周縁を傾斜して形成し、その傾斜した観察窓の周縁に対して洗浄ノズルから洗浄液を噴射する技術が記載されている。

【0005】

また、特許文献 3 ~ 6 には、観察窓が配置される先端部の端面を段状に形成するととも

50

に、各段の間の壁部に傾斜面を形成し、この傾斜面に向けて洗浄ノズルから洗浄液を噴射する技術が記載されている。

【先行技術文献】

【特許文献】

【0006】

【特許文献1】特開平3-165731号公報

【特許文献2】特開2003-210388号公報

【特許文献3】特開2006-314459号公報

【特許文献4】特開2006-320366号公報

【特許文献5】特開2006-320367号公報

【特許文献6】特開2008-86664号公報

【発明の概要】

【発明が解決しようとする課題】

【0007】

しかしながら、従来の先端部の構造では、洗浄液の噴射を止めたときに観察窓の上に液滴が残存し、視野を阻害することがあった。すなわち、洗浄ノズルは、噴射停止の操作を行っても、すぐには洗浄液の吐出を停止することはできず、勢いが弱まりながら噴射が停止される。このため、最後の方の勢いが弱い洗浄液が観察窓を通過できずに観察窓の上に付着することがあった。また、送水から送気に切り替えた場合には、管路中に残存する洗浄液が気体に押されて洗浄ノズルから吐出されるが、この時も勢いなく洗浄ノズルから吐出されるため、洗浄液が観察窓の上に付着することがあった。このように観察窓の上に付着した液滴は、洗浄ノズルから気体を噴射させて除去するが、微小な液滴を完全に除去するためには、送気する気体の圧力を強くしなければならないという欠点がある。

【0008】

また、近年、内視鏡は細径化が進み、先端部の外周縁近傍に観察窓が配置される事態が生じている。通常、先端部の外周縁はアール面取りされており、このようなアール面取りされた部位は液滴が付着しやすく、また、一度付着すると除去しにくいという問題がある。したがって、このようなアール面取りされた外周縁の近傍に観察窓が配置されると、より液滴が観察窓に残存しやすくなるという欠点がある。

【0009】

本発明は、このような事情に鑑みてなされたもので、レイアウトの自由度を確保しつつ、洗浄時の液切れ性が良好な内視鏡を提供することを目的とする。

【課題を解決するための手段】

【0010】

本発明の第1態様に係る内視鏡は、外周縁がアール面取りされた先端部の端面に観察窓と、該観察窓に向けて洗浄用流体を噴射するノズルとを備えた内視鏡において、前記先端部の端面に周囲から突出した観察窓用台地部が形成され、該観察窓用台地部に前記観察窓が配置されるとともに、該観察窓用台地部は、前記ノズルと対向する領域の外周形状が前記ノズルから噴射される洗浄用流体の流れに対して流線形状に形成される。

【0011】

本態様によれば、先端部の端面に周囲から突出した観察窓用台地部が形成され、この観察窓用台地部に観察窓が配置される。この観察窓用台地部は、ノズルと対向する領域の外周形状がノズルから噴射される洗浄用流体の流れに対して流線形状に形成される。これにより、流速の遅い液流が観察窓の上に乗るのを遮断できる。

【0012】

本発明の第2態様に係る内視鏡は、第1態様において、前記観察窓用台地部は、前記ノズルと反対側の領域の外周形状が前記ノズルから噴射される洗浄用流体の流れに対して流線形状に形成される。

【0013】

本態様によれば、観察窓用台地部は、ノズルと反対側の領域の外周形状がノズルから噴

10

20

30

40

50

射される洗浄用流体の流れに対して流線形状に形成される。これにより、流速の遅い液流が観察窓の上に乗るのを遮断できるとともに、洗浄の用を終えた液流を速やかに観察窓の上から移動させることができる。

【0014】

なお、観察窓用台地部が先端部の外周縁まで延びて形成されることが好ましい。これにより、アール面取りされた先端部の外周部近傍に観察窓が配置される場合であっても、観察窓の上に液滴が残存するのを防止することができる。

【0015】

本発明の第3態様に係る内視鏡は、外周縁がアール面取りされた先端部の端面に観察窓と、該観察窓に向けて洗浄用流体を噴射するノズルとを備えた内視鏡において、前記先端部の端面に周囲から突出した観察窓用台地部が形成され、該観察窓用台地部に前記観察窓が配置されるとともに、該観察窓用台地部は、前記ノズルに向かって外周形状が収束するように形成される。

10

【0016】

本態様によれば、先端部の端面に周囲から突出した観察窓用台地部が形成され、この観察窓用台地部に観察窓が配置される。この観察窓用台地部は、ノズルに向かって外周形状が収束するように形成される。これにより、流速の遅い液流が観察窓の上に乗るのを遮断できる。

【0017】

本発明の第4態様に係る内視鏡は、第3態様において、前記観察窓用台地部は、前記ノズルと反対方向に向かって収束するように形成される。

20

【0018】

本態様によれば、観察窓用台地部は、ノズルと反対方向に向かって収束するように形成される。これにより、洗浄の用を終えた液流を速やかに観察窓の上から移動させることができる。

【0019】

本発明の第5態様に係る内視鏡は、第4態様において、前記観察窓用台地部は、前記先端部の外周縁まで延びて形成される。

【0020】

本態様によれば、観察窓用台地部は、先端部の外周縁まで延びて形成される。これにより、アール面取りされた先端部の外周部近傍に観察窓が配置される場合であっても、観察窓の上に液滴が残存するのを防止することができる。

30

【0021】

本発明の第6態様に係る内視鏡は、第5態様において、前記観察窓用台地部は、前記ノズルと前記観察窓とを結ぶ直線に沿って前記先端部の外周縁まで延びて形成される。

【0022】

本態様によれば、観察窓用台地部は、ノズルと観察窓とを結ぶ直線に沿って先端部の外周縁まで延びて形成される。これにより、アール面取りされた先端部の外周部近傍に観察窓が配置される場合であっても、観察窓の上に液滴が残存するのを防止することができる。

40

【0023】

本発明の第7態様に係る内視鏡は、第1態様ないし第6態様のいずれかにおいて、前記観察窓用台地部は、外周縁が傾斜して形成される。

【0024】

本態様によれば、観察窓用台地部の外周縁が傾斜して形成される。これにより、より効果的に流速遅い液流を遮断できるとともに、洗浄の用を終えた液流を速やかに観察窓の上から移動させることができる。

【発明の効果】

【0025】

本発明によれば、細径化したときのレイアウトの自由度を確保しつつ、洗浄時における

50

液切れ性を向上させることができる。

【図面の簡単な説明】

【0026】

【図1】内視鏡の全体構成図

【図2】先端部の先端面の構成を示す正面図

【図3】(a)は図2の要部拡大図、(b)は(a)のb矢視図

【図4】(a)は図2の要部拡大図、(b)は(a)のb矢視図

【図5】先端部の先端面の第2の実施の形態の構成を示す正面図

【図6】先端部の先端面の他の実施の形態の構成を示す正面図

【図7】先端部の先端面の他の実施の形態の構成を示す正面図

【図8】先端部の先端面の第3の実施の形態の構成を示す正面図

【図9】先端部の先端面の第4の実施の形態の構成を示す正面図

【図10】先端部の先端面の他の実施の形態の構成を示す正面図

【図11】先端部の先端面の第5の実施の形態の構成を示す正面図

【図12】先端部の先端面の他の実施の形態の構成を示す正面図

【発明を実施するための形態】

【0027】

以下、添付図面に従って本発明に係る内視鏡の好ましい実施の形態について詳細に説明する。

【0028】

<第1の実施の形態>

図1は、本発明に係る内視鏡の一実施形態を示す全体構成図である。

【0029】

この内視鏡1は、体腔内の被写体像を電子像として取り出す電子内視鏡であり、術者が所要の操作を行うための操作部10と、体腔内に挿入される挿入部20と、プロセッサ装置等に接続するための接続部30とで構成される。

【0030】

接続部30は、操作部10に連設されたユニバーサルコード32と、そのユニバーサルコード32の先端部に備えられた複数のコネクタとで構成される。このコネクタは、プロセッサ装置36に接続するためのプロセッサ用コネクタ34Aと、光源装置38に接続するための光源用コネクタ34Bと、送気・送水装置40に接続するための送気・送水用コネクタ34Cとで構成される。

【0031】

操作部10には、処置具を挿入するための鉗子入口12、挿入部20の先端を上下左右に湾曲操作するためのアングルノブ14、挿入部20の先端に設けられたノズル58から洗浄液(水など)や気体(空気や炭酸ガスなど)を噴出させて、挿入部20の先端に設けられた観察窓50を洗浄するための送気・送水ボタン16、挿入部20の先端に設けられた鉗子出口56から吸引するための吸引ボタン18等が備えられている。

【0032】

挿入部20は、所定径を有する断面円形の管状に形成され、操作部10の先端に一体的に連設される。この挿入部20は、可撓性を有する軟性部22と、その軟性部22の先に設けられた湾曲自在な湾曲部24と、湾曲部24の先端に設けられた先端部26とで構成される。

【0033】

軟性部22は、可撓管で構成され、操作部10の先端に一体的に連設される。挿入部20の大部分は、この軟性部22で構成される。

【0034】

湾曲部24は、湾曲自在に構成され、軟性部22の先端に一体的に連設される。この湾曲部24は、操作部10に設けられたアングルノブ14の操作に連動して上下左右に湾曲する。したがって、この湾曲部24を所望の方向に湾曲させることにより、先端部26を

10

20

30

40

50

体腔内で所望の方向に向けることができる。

【 0 0 3 5 】

先端部 2 6 は、金属（たとえば、ステンレス）等の硬質な素材で円柱状に形成され、湾曲部 2 4 の先端に一体的に連設される。

【 0 0 3 6 】

図 2 は、先端部の先端面の構成を示す正面図である。同図に示すように、先端部 2 6 の挿入部 2 0 の先端面 2 6 a は、円形状に形成され、観察窓 5 0、一对の照明窓 5 2、5 4、鉗子出口 5 6、ノズル 5 8 が配置される。特に、本例の内視鏡 1 では、先端面 2 6 a の外周寄りの位置に観察窓 5 0 が配置され、この観察窓 5 0 を挟むようにして一对の照明窓 5 2、5 4 が外周寄りの位置に配置されている。また、この観察窓 5 0 に対向してノズル 5 8 が配置されており、ノズル 5 8 に隣接して鉗子出口 5 6 が配置されている。また、本例の内視鏡 1 では、先端面 2 6 a の外周の縁部 2 6 b が、所定径（たとえば、0.8 ~ 1.0 mm 程度）で均一にアール面取りされている。

10

【 0 0 3 7 】

なお、図示されていないが、観察窓 5 0 の奥には、対物レンズ等の対物光学系が取り付けられており、その対物光学系の奥に固体撮像素子（たとえば CCD）が取り付けられている。

【 0 0 3 8 】

また、一对の照明窓 5 2、5 4 の奥には、それぞれ照明光学系が配置されている。

【 0 0 3 9 】

照明光学系には、挿入部 2 0 の内側に配設されたライトガイド（図示省略）が接続されている。このライトガイドは、接続部 3 0 の光源用コネクタ 3 4 B を光源装置 3 8 に接続すると、その光源装置 3 8 に内蔵された光源ランプ（図示省略）に接続される。したがって、光源装置 3 8 の光源ランプを点灯させると、その光源ランプの光がライトガイドによって照明光学系に導光される。そして、この照明光学系に導光された光が、照明窓 5 2、5 4 から観察対象部位に向けて照射される。

20

【 0 0 4 0 】

観察窓 5 0 の奥に配置された対物光学系は、この照明窓 5 2、5 4 から観察対象部位に向けて照射された光の反射光を入射し、観察対象部位の光学像を固体撮像素子の受光面上に結像させる。固体撮像素子の受光面上に結像された観察対象部位の光学像は、固体撮像素子によって電気信号に変換され、挿入部 2 0 の内側に配設された信号線（図示省略）を介して内視鏡 1 に接続されたプロセッサ装置 3 6 に出力される。プロセッサ装置 3 6 は、この電気信号をビデオ信号に変換し、モニタ 4 2 に内視鏡画像として出力する。

30

【 0 0 4 1 】

鉗子出口 5 6 は、挿入部 2 0 の内側に配設された鉗子チャンネル（図示省略）を介して操作部 1 0 の鉗子入口 1 2 に接続される。鉗子入口 1 2 から挿入された鉗子等の処置具は、この鉗子出口 5 6 から突出する。

【 0 0 4 2 】

ノズル 5 8 は、先端部 2 6 の先端面 2 6 a から突出して設けられており、観察窓 5 0 に向いた噴出口（図示省略）を備えている。このノズル 5 8 には、挿入部 2 0 の内側に配設された送気・送水チャンネル（図示省略）が接続されている。送気・送水チャンネルは、接続部 3 0 の送気・送水用コネクタ 3 4 C を介して送気・送水装置 4 0 に接続される。操作部 1 0 に設けられた送気・送水ボタン 1 6 を操作すると、送気・送水チャンネルを介して送気・送水装置 4 0 から気体又は洗浄液（洗浄用流体）が選択的に内視鏡 1 に送出される。そして、この送気・送水装置 4 0 から送出された気体又は洗浄液が、送気・送水チャンネルを介してノズル 5 8 に送出され、ノズル 5 8 の噴出口から観察窓 5 0 に向けて噴出される。これにより、観察窓 5 0 を洗浄することができる。

40

【 0 0 4 3 】

なお、観察窓 5 0 の洗浄は、ノズル 5 8 から洗浄液を噴出させて行う。この場合、洗浄後の観察窓 5 0 に液滴が付着する場合があるので、洗浄後は、ノズル 5 8 から気体を噴出

50

させて、観察窓 50 に付着した液滴を除去する。

【0044】

ところで、本例の内視鏡 1 のように、先端面 26 a の外周の縁部 26 b がアール面取りされていると、観察窓 50 を洗浄液で洗浄したときに、そのアール面取りされた縁部 26 b に液滴が付着しやすいという特性がある。そして、本例の内視鏡 1 のように、縁部 26 b の近傍に観察窓 50 が配置されていると、観察窓 50 の近傍の縁部 26 b に液滴が付着した場合に、その液滴によって視野が阻害される問題がある。

【0045】

そこで、本実施の形態の内視鏡 1 では、先端部 26 の先端面 26 a が次のように構成されて、観察窓 50 及びその周囲近傍に液滴が付着しにくい構造（液切れ性のよい構造）とされている。

【0046】

図 2 に示すように、先端部 26 の先端面 26 a には、周囲から所定量突出した観察窓用台地部 60 が形成され、この観察窓用台地部 60 に観察窓 50 が配置されている。

【0047】

観察窓用台地部 60 は、その外周形状がノズル 58 から噴射される洗浄用流体（洗浄液又は気体）の流れに対して流線形状に形成され、流速の遅い液流が観察窓 50 の上に乗るのを遮断し、かつ、洗浄の用を終えた液流が速やかに観察窓 50 の上から移動するように構成されている。

【0048】

本例の内視鏡 1 では、流線形状の具体的形状の一例として、観察窓 50 の中心 O を通り、ノズル 58 から噴出される洗浄用流体の流れの方向（洗浄用流体の噴出方向：図 2 において矢印の方向）と平行な直線 L に対して対称に形成されるとともに、ノズル 58 と対向する領域（ノズル 58 に面する領域）の外形が円形に形成され、かつ、ノズル 58 と反対側の領域（ノズル 58 に面しない領域）の外形が、ノズル 58 と反対方向に向かって伸び、先端面 26 a の外周の縁部 26 b で収束するように形成されている（翼断面状に形成されている）。

【0049】

このように観察窓 50 の設置領域を台地部（観察窓用台地部 60）とし、その外周形状を流線形状とすることにより、ノズル 58 から液流を噴出させた際、噴出口の両端部の流速の遅い液流が、観察窓 50 の上に乗るのを遮断でき、観察窓 50 の上から速やかに移動させることができる。すなわち、液切れ性を向上させることができる。

【0050】

なお、本例の内視鏡 1 では、図 3 に示すように、観察窓用台地部 60 の周縁部 60 a が、所定角度（たとえば、 45° ）で傾斜して形成され、よりスムーズに観察窓 50 の上に液流を流し、洗浄の用を終えた洗浄液を排出できるようにされている。

【0051】

また、本例の内視鏡 1 では、図 4 に示すように、ノズル 58 と反対側の領域外形が、ノズル 58 と反対方向の外周の縁部 26 b まで延びて形成されている。そして、その収束した終端部 60 b が、所定径（たとえば、 0.5 mm 程度）でアール面取りされている。これにより、体腔壁への刺激を少なくすることができる。

【0052】

なお、本例の内視鏡 1 において、このアール面取りされた観察窓用台地部 60 の終端部 60 b のアール面取りの径（たとえば、 0.5 mm ）は、先端面 26 a の外周の縁部 26 b のアール面取りの径（たとえば、 $0.8 \sim 1.0\text{ mm}$ ）よりも小さく形成されている。これにより、観察窓 50 の周囲近傍に液滴が付着するのを効果的に防止することができる。すなわち、上記のように、液滴はアール面取りした縁部に付着する性質があるが、同じアール面取りが施されている場合であっても、液滴はアールの径が大きい部位に付着するので、観察窓 50 が形成された観察窓用台地部 60 の終端部 60 b を先端面 26 a の外周の縁部 26 b よりも小さい径でアール面取りすることにより、観察窓 50 の近傍に液

10

20

30

40

50

滴が付着するのを効果的に防止することができる。

【0053】

以上のように、本例の内視鏡1では、観察窓50が周囲から突出した観察窓用台地部60に形成されるとともに、その観察窓用台地部60の外周形状が、先端面26aの外周の縁部26bまで延びて流線形状に形成される。これにより、観察窓50及びその周囲近傍に液滴が付着するのを効果的に防止することができる。また、先端面26aの外周の縁部26bの近傍に観察窓50を配置した場合であっても、観察窓50の周囲近傍に液滴が付着するのを防止できるので、観察窓50のレイアウトの自由度を向上させることができる。

【0054】

なお、照明窓52、54についても、液滴が付着すると照明性能及び観察窓50での観察性能を阻害することから、本例の内視鏡1では、周囲から所定量突出した照明窓用台地部62、64に照明窓52、54が配置されている。この照明窓用台地部62、64は、照明窓52、54の外周形状に対応した円形の外周形状で形成され、その周縁部62a、64aは、所定角度（たとえば45°）で傾斜して形成されている。これにより、流速の遅い液流が照明窓52、54の上に乗るのを防止することができる。

【0055】

<第2の実施の形態>

図5は、本発明に係る内視鏡の先端部の先端面の第2の実施の形態の構成を示す正面図である。

【0056】

同図に示すように、本例の内視鏡は、上述した第1の実施の形態の内視鏡と観察窓用台地部60の形状が相違している。その他の構成については、上述した第1の実施の形態の内視鏡と同じなので、ここでは、この観察窓用台地部60の構成についてのみ説明する。

【0057】

図5に示すように、本例の内視鏡の観察窓用台地部60もノズル58から噴射される洗浄用流体の流れに対して流線形状に形成されている。ただし、本例の内視鏡では、ノズル58と対向する領域（ノズル58に面する領域）の外形が、ノズル58に向かって延び、ノズル58の噴出口の中心に向かって収束するように形成されている。すなわち、ノズル58と対向する領域の外形が、ノズル58に向かって収束するように延びて形成されている。

【0058】

なお、全体として直線L（観察窓50の中心Oを通り、ノズル58から噴出される洗浄用流体の流れの方向と平行な直線）に対して対称に形成される点、ノズル58と反対側の領域（ノズル58に面しない領域）の外形が、ノズル58と反対方向に向かって延び、先端面26aの外周の縁部26bで収束するように形成されている点、周縁部60aが所定角度で傾斜して形成される点については、上述した第1の実施の形態の内視鏡の観察窓用台地部60と同様である。

【0059】

このようにノズル58と対向する領域の外形をノズル58の方向に向けて延ばし、ノズル58の噴出口の中心に向かって収束するように形成することにより、流速の遅い液流が観察窓50の上に乗るのをより効果的に防止することができる。

【0060】

なお、本例では、ノズル58と対向する領域の外形と、ノズル58と反対側の領域とが対称に形成されているが、両者は必ずしも対称に形成する必要はない。ノズル58までの距離等に応じて適宜その形状を変えることが好ましい。

【0061】

この他、観察窓用台地部の外周形状としては、図6、7に示すように、菱形形状や三角形状に形成してもよい。このように、少なくとも先端面26aの外周の縁部26bに向かって収束するように形成することにより、流速の遅い液流が観察窓50の上に乗るのを遮

10

20

30

40

50

断でき、また、洗浄の用を終えた洗浄液を速やかに観察窓50の上から移動させることができる。また、この場合において、収束する終端部60bを先端面26aの外周の縁部26bのアーチ面取りの径よりも小さい径でアーチ面取りすることにより、観察窓50の近傍の縁部26bに液滴が付着するのを防止することができる。

【0062】

<第3の実施の形態>

図8は、本発明に係る内視鏡の先端部の先端面の第3の実施の形態の構成を示す正面図である。

【0063】

同図に示すように、本例の内視鏡は、上述した第1の実施の形態の内視鏡と比較して、観察窓用台地部60を収束させる方向が相違している。すなわち、観察窓50から最短の位置にある縁部26bに向かって延びるように形成され、その最短の位置にある縁部26bで収束するように形成されている。

10

【0064】

より具体的には、観察窓50の中心Oと、先端面26aの外周縁のうち観察窓50から最短の位置にある点P（観察窓50の外周部からの距離が最も短い地点）とを結ぶ直線L1に対して対称に形成されるとともに、観察窓50の中心Oを通り、その直線L1と直交する直線L2より先端面26aの中心側の領域の外形が円形に形成され、かつ、直線L2よりも先端面26aの外周側の領域（ノズル58に面しない領域）の外形が、先端面26aの外周側に向かって延び、先端面26aの外周の縁部26bで収束するように形成されている（翼断面状に形成されている）。

20

【0065】

なお、周縁部60aが所定角度で傾斜して形成される点、収束した終端部60bがアーチ面取りされる点、及び、そのアーチ面取りされた終端部60bのアーチ面取りの径が、同じくアーチ面取りされた先端面26aの外周の縁部26bのアーチ面の径よりも小さく形成される点については、上述した第1の実施の形態の内視鏡の観察窓用台地部60と同様である。

【0066】

このように、観察窓用台地部60を観察窓50から最短の位置にある縁部26bに向けて収束させることにより、観察窓50の近傍の縁部26bに液滴が付着するのを防止できる。

30

【0067】

なお、本例では、最短の位置にある縁部26bに向けて収束させているが、ノズル58の向き（洗浄用流体の噴出方向）や、他の要素のレイアウトや等に応じて、収束させる向きを適宜調整することが好ましい。すなわち、種々の要素を考慮して、より効果的な方向に向けて収束させることが好ましい。

【0068】

<第4の実施の形態>

図9は、本発明に係る内視鏡の先端部の先端面の第4の実施の形態の構成を示す正面図である。

40

【0069】

同図に示すように、本例の内視鏡は、照明窓用台地部62、64も外周形状が流線形状に形成されている点で上述した第1の実施の形態の内視鏡1と相違している。

【0070】

このように、照明窓用台地部62、64についても、その外周形状を流線形状とすることにより、流速の遅い液流が照明窓52、54の上に乗るのを防止でき、また、照明窓52、54の上を流れた液流を速やかに照明窓52、54の上から排除することができる。

【0071】

また、観察窓用台地部60と同様に先端面26aの外周方向に延ばして形成し、先端面26aの外周の縁部26bで収束させて形成するとともに、その終端部62b、64bを

50

縁部 2 6 b のアール面取りの径よりも小さい径でアール面取りすることにより、照明窓 5 2、5 4 の近傍に液滴が付着するのを防止することができる。

【0072】

なお、本例では、各照明窓 5 2、5 4 から最短の位置にある縁部 2 6 b に向かって伸び、その縁部 2 6 b で収束するように、各照明窓用台地部 6 2、6 4 が形成されているが、収束させる方向は、これに限定されるものではない。たとえば、図 1 0 に示すように、各照明窓 5 2、5 4 とノズル 5 8 とを結ぶ直線 L 3、L 4 に沿って伸びるように形成し、先端面 2 6 a の外周の縁部 2 6 b で収束させるようにしてもよい。すなわち、ノズル 5 8 から噴出される洗浄用流体の流れを考慮し、その流れに沿って収束部が伸びるように形成するようにしてもよい。

10

【0073】

< 第 5 の実施の形態 >

図 1 1 は、本発明に係る内視鏡の先端部の先端面の第 5 の実施の形態の構成を示す正面図である。

【0074】

同図に示すように、本例の内視鏡は、観察窓用台地部 6 0 と照明窓用台地部 6 2、6 4 とを一体化して流線形状に形成したものである。

【0075】

このように、観察窓用台地部 6 0 と照明窓用台地部 6 2、6 4 とを一体的に形成してもよい。

20

【0076】

なお、同図に示す例では、観察窓 5 0 から最短の位置にある縁部 2 6 b に向かって収束するように観察窓用台地部 6 0、照明窓用台地部 6 2、6 4 を形成しているが、各台地部を収束させる方向は、これに限定されるものではない。この他、図 1 2 に示すように、各台地部をノズル 5 8 から噴出される洗浄用流体の流れを考慮し、その流れに沿って伸ばし、縁部 2 6 b で収束させるようにしてもよい。すなわち、観察窓用台地部 6 0 と照明窓用台地部 6 2、6 4 とを収束させる方向は、ノズル 5 8 から噴出される洗浄用流体の流れやレイアウト等を考慮して、液滴の排除に最も効果的な方向に設定することが好ましい。

【0077】

(付記)

30

上記に詳述した実施形態についての記載から把握されるとおり、本明細書では以下に示す発明を含む多様な技術思想の開示を含んでいる。

【0078】

(付記 1) 外周縁がアール面取りされた先端部の端面に観察窓と、該観察窓に向けて洗浄用流体を噴射するノズルとを備えた内視鏡において、前記先端部の端面に周囲から突出した観察窓用台地部が形成され、該観察窓用台地部に前記観察窓が配置されるとともに、該観察窓用台地部は、外周形状が前記ノズルから噴射される洗浄用流体の流れに対して流線形状に形成されることを特徴とする内視鏡。

【0079】

付記 1 に記載の発明によれば、先端部の端面に周囲から突出した観察窓用台地部が形成され、この観察窓用台地部に観察窓が配置される。この観察窓用台地部は、外周形状がノズルから噴射される洗浄用流体の流れに対して流線形状に形成される。これにより、流速の遅い液流が観察窓の上に乗るのを遮断できるとともに、洗浄の用を終えた液流を速やかに観察窓の上から移動させることができる。

40

【0080】

(付記 2) 前記ノズルから噴射される洗浄用流体の流れに沿って前記観察窓用台地部が前記先端部の外周縁まで伸びて形成されることを特徴とする付記 1 に記載の内視鏡。

【0081】

付記 2 に記載の発明によれば、観察窓用台地部が先端部の外周縁まで伸びて形成される。これにより、アール面取りされた先端部の外周部近傍に観察窓が配置される場合であっ

50

ても、観察窓の上に液滴が残存するのを防止することができる。

【0082】

(付記3) 外周縁がアール面取りされた先端部の端面に観察窓と、該観察窓に向けて洗浄用流体を噴射するノズルとを備えた内視鏡において、前記先端部の端面に周囲から突出した観察窓用台地部が形成され、該観察窓用台地部に前記観察窓が配置されるとともに、該観察窓用台地部は、前記ノズルから噴射される洗浄用流体の流れに沿って前記先端部の外周縁まで延びて形成されることを特徴とする内視鏡。

【0083】

付記3に記載の発明によれば、先端部の端面に周囲から突出した観察窓用台地部が形成され、この観察窓用台地部に観察窓が配置される。この観察窓用台地部は、ノズルから噴射される洗浄用流体の流れに沿って先端部の外周縁まで延びて形成される。これにより、アール面取りされた先端部の外周部近傍に観察窓が配置される場合であっても、観察窓の上に液滴が残存するのを防止することができる。

10

【0084】

(付記4) 外周縁がアール面取りされた先端部の端面に観察窓と、該観察窓に向けて洗浄用流体を噴射するノズルとを備えた内視鏡において、前記先端部の端面に周囲から突出した観察窓用台地部が形成され、該観察窓用台地部に前記観察窓が配置されるとともに、該観察窓用台地部は、前記ノズルと前記観察窓とを結ぶ直線に沿って前記先端部の外周縁まで延びて形成されることを特徴とする内視鏡。

【0085】

付記4に記載の発明によれば、先端部の端面に周囲から突出した観察窓用台地部が形成され、この観察窓用台地部に観察窓が配置される。この観察窓用台地部は、ノズルと観察窓とを結ぶ直線に沿って先端部の外周縁まで延びて形成される。これにより、アール面取りされた先端部の外周部近傍に観察窓が配置される場合であっても、観察窓の上に液滴が残存するのを防止することができる。

20

【0086】

(付記5) 外周縁がアール面取りされた先端部の端面に観察窓と、該観察窓に向けて洗浄用流体を噴射するノズルとを備えた内視鏡において、前記先端部の端面に周囲から突出した観察窓用台地部が形成され、該観察窓用台地部に前記観察窓が配置されるとともに、該観察窓用台地部は、前記観察窓から最短の位置にある前記先端部の外周縁まで延びて形成されることを特徴とする内視鏡。

30

【0087】

付記5に記載の発明によれば、先端部の端面に周囲から突出した観察窓用台地部が形成され、この観察窓用台地部に観察窓が配置される。この観察窓用台地部は、観察窓から最短の位置にある外周縁まで延びて形成される。これにより、アール面取りされた先端部の外周部近傍に観察窓が配置される場合であっても、観察窓の上に液滴が残存するのを防止することができる。

【0088】

(付記6) 前記観察窓用台地部は、前記先端部の外周縁に向かって外周形状が収束するように形成されることを特徴とする付記3～5のいずれか一つに記載の内視鏡。

40

【0089】

付記6に記載の発明によれば、観察窓用台地部の外周形状が先端部の外周縁に向かって収束するように形成される。これにより、洗浄の用を終えた液流を速やかに観察窓の上から移動させることができる。

【0090】

(付記7) 前記観察窓用台地部は、前記ノズルに向かって外周形状が収束するように形成されることを特徴とする付記6に記載の内視鏡。

【0091】

付記7に記載の発明によれば、観察窓用台地部の外周形状が、ノズルに向かって収束するように形成される。これにより、流速の遅い液流が観察窓の上に乗るのを遮断すること

50

ができる。

【 0 0 9 2 】

(付記 8) 前記観察窓用台地部は、外周縁が傾斜して形成されることを特徴とする付記 1 ~ 7 のいずれか一つに記載の内視鏡。

【 0 0 9 3 】

付記 8 に記載の発明によれば、観察窓用台地部の外周縁が傾斜して形成される。これにより、より効果的に流速遅い液流を遮断することができるとともに、洗浄の用を終えた液流を速やかに観察窓の上から移動させることができる。

【 0 0 9 4 】

(付記 9) 前記先端部の端面に周囲から突出した照明窓用台地部が形成され、該照明窓用台地部に照明窓が配置されるとともに、該照明窓用台地部は、外周形状が前記ノズルから噴射される洗浄用流体の流れに対して流線形状に形成されることを特徴とする付記 1 ~ 8 のいずれか一つに記載の内視鏡。

10

【 0 0 9 5 】

付記 9 に記載の発明によれば、先端部の端面に周囲から突出した照明窓用台地部が形成され、この照明窓用台地部に照明窓が配置される。この照明窓用台地部は、外周形状がノズルから噴射される洗浄用流体の流れに対して流線形状に形成される。これにより、流速の遅い液流が照明窓の上に乗るのを遮断できるとともに、洗浄の用を終えた液流を速やかに照明窓の上から移動させることができる。

【 0 0 9 6 】

20

(付記 1 0) 前記ノズルから噴射される洗浄用流体の流れに沿って前記照明窓用台地部が前記先端部の外周縁まで延びて形成されることを特徴とする付記 9 に記載の内視鏡。

【 0 0 9 7 】

付記 1 0 に記載の発明によれば、照明窓用台地部が先端部の外周縁まで延びて形成される。これにより、オール面取りされた先端部の外周部近傍に照明窓が配置される場合であっても、照明窓の上に液滴が残存するのを防止することができる。

【 0 0 9 8 】

(付記 1 1) 前記先端部の端面に周囲から突出した照明窓用台地部が形成され、該照明窓用台地部に照明窓が配置されるとともに、該照明窓用台地部は、前記ノズルから噴射される洗浄用流体の流れに沿って前記先端部の外周縁まで延びて形成されることを特徴とする付記 1 ~ 8 のいずれか一つに記載の内視鏡。

30

【 0 0 9 9 】

付記 1 1 に記載の発明によれば、先端部の端面に周囲から突出した照明窓用台地部が形成され、この照明窓用台地部に照明窓が配置される。この照明窓用台地部は、ノズルから噴射される洗浄用流体の流れに沿って先端部の外周縁まで延びて形成される。これにより、オール面取りされた先端部の外周部近傍に照明窓が配置される場合であっても、照明窓の上に液滴が残存するのを防止することができる。

【 0 1 0 0 】

(付記 1 2) 前記先端部の端面に周囲から突出した照明窓用台地部が形成され、該照明窓用台地部に照明窓が配置されるとともに、該照明窓用台地部は、前記ノズルと前記照明窓とを結ぶ直線に沿って前記先端部の外周縁まで延びて形成されることを特徴とする付記 1 ~ 8 のいずれか一つに記載の内視鏡。

40

【 0 1 0 1 】

付記 1 2 に記載の発明によれば、先端部の端面に周囲から突出した照明窓用台地部が形成され、この照明窓用台地部に照明窓が配置される。この照明窓用台地部は、ノズルと照明窓とを結ぶ直線に沿って先端部の外周縁まで延びて形成される。これにより、オール面取りされた先端部の外周部近傍に照明窓が配置される場合であっても、照明窓の上に液滴が残存するのを防止することができる。

【 0 1 0 2 】

(付記 1 3) 前記先端部の端面に周囲から突出した照明窓用台地部が形成され、該照明

50

窓用台地部に照明窓が配置されるとともに、該照明窓用台地部は、前記照明窓から最短の位置にある前記先端部の外周縁まで延びて形成されることを特徴とする付記 1 ~ 8 のいずれか一つに記載の内視鏡。

【 0 1 0 3 】

付記 1 3 に記載の発明によれば、先端部の端面に周囲から突出した照明窓用台地部が形成され、この照明窓用台地部に照明窓が配置される。この照明窓用台地部は、照明窓から最短の位置にある外周縁まで延びて形成される。これにより、アール面取りされた先端部の外周部近傍に照明窓が配置される場合であっても、照明窓の上に液滴が残存するのを防止することができる。

【 0 1 0 4 】

(付記 1 4) 前記照明窓用台地部は、前記先端部の外周縁に向かって外周形状が収束するように形成されることを特徴とする付記 9 ~ 1 3 のいずれか一つに記載の内視鏡。

【 0 1 0 5 】

付記 1 4 に記載の発明によれば、照明窓用台地部の外周形状が先端部の外周縁に向かって収束するように形成される。これにより、洗浄の用を終えた液流を速やかに照明窓の上から移動させることができる。

【 0 1 0 6 】

(付記 1 5) 前記照明窓用台地部は、前記ノズルに向かって外周形状が収束するように形成されることを特徴とする付記 1 4 に記載の内視鏡。

【 0 1 0 7 】

付記 1 5 に記載の発明によれば、照明窓用台地部の外周形状が、ノズルに向かって収束するように形成される。これにより、流速の遅い液流が照明窓の上に乗るのを遮断することができる。

【 0 1 0 8 】

(付記 1 6) 前記照明窓用台地部は、外周縁が傾斜して形成されることを特徴とする付記 9 ~ 1 5 のいずれか一つに記載の内視鏡。

【 0 1 0 9 】

付記 1 6 に記載の発明によれば、照明窓用台地部の外周縁が傾斜して形成される。これにより、より効果的に流速の遅い液流を遮断できるとともに、洗浄の用を終えた液流を速やかに照明窓の上から移動させることができる。

【 符号の説明 】

【 0 1 1 0 】

1 ... 内視鏡、 1 0 ... 操作部、 1 2 ... 鉗子入口、 1 4 ... アングルノブ、 1 6 ... 送気・送水ボタン、 1 8 ... 吸引ボタン、 2 0 ... 挿入部、 2 2 ... 軟性部、 2 4 ... 湾曲部、 2 6 ... 先端部、 2 6 a ... 先端部の先端面、 2 6 b ... 先端部の外周の縁部、 3 0 ... 接続部、 3 2 ... ユニバーサルコード、 3 4 A ... プロセッサ用コネクタ、 3 4 B ... 光源用コネクタ、 3 4 C ... 送気・送水用コネクタ、 3 8 ... プロセッサ装置、 4 0 ... 送気・送水装置、 4 2 ... モニタ、 5 0 ... 観察窓、 5 2、 5 4 ... 照明窓、 5 6 ... 鉗子出口、 5 8 ... ノズル、 6 0 ... 観察窓用台地部、 6 0 a ... 観察窓用台地部の周縁部、 6 0 b ... 観察窓用台地部の終端部、 6 2、 6 4 ... 照明窓用台地部、 6 2 a、 6 4 a ... 照明窓用台地部の周縁部、 6 2 b、 6 4 b ... 照明窓用台地部の終端部

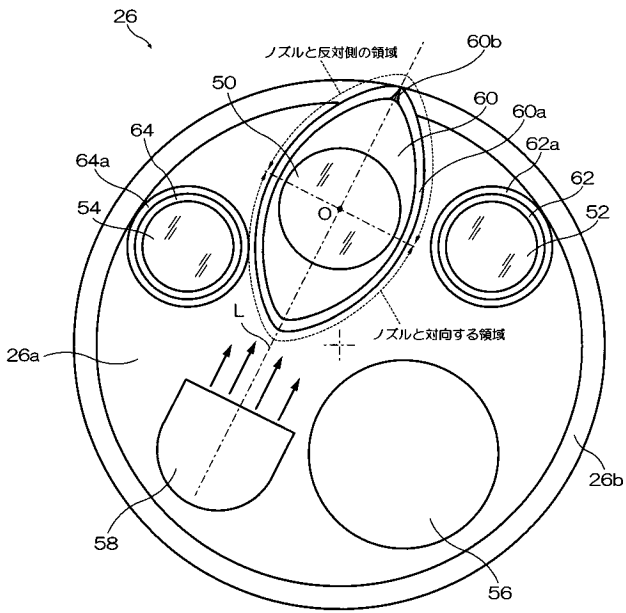
10

20

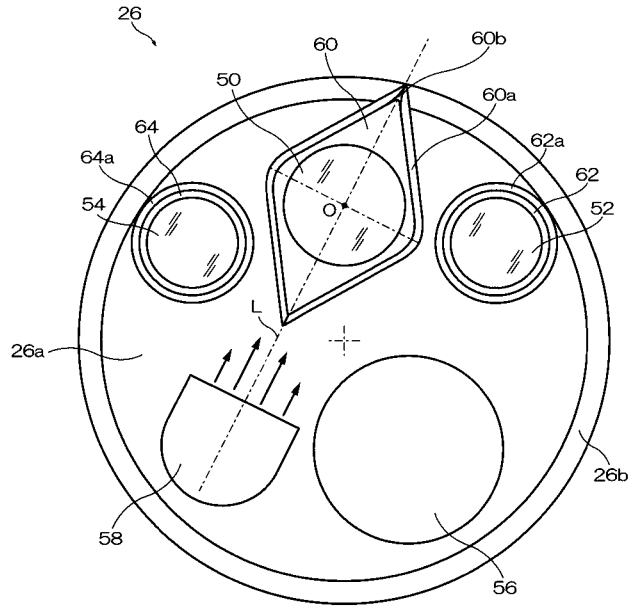
30

40

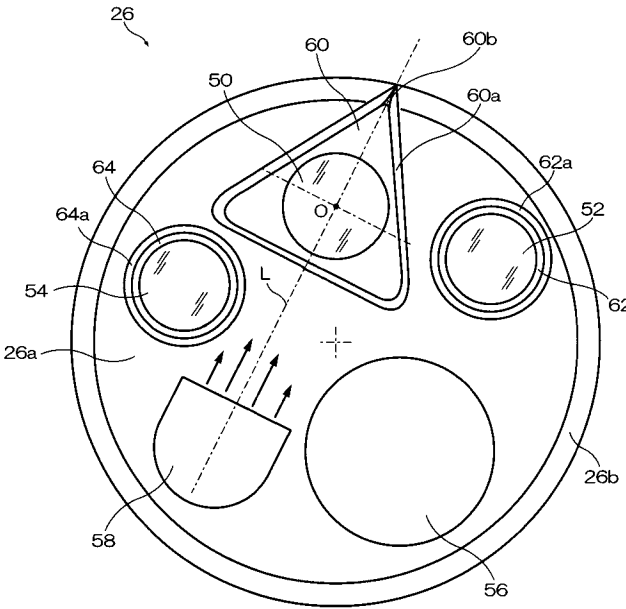
【図5】



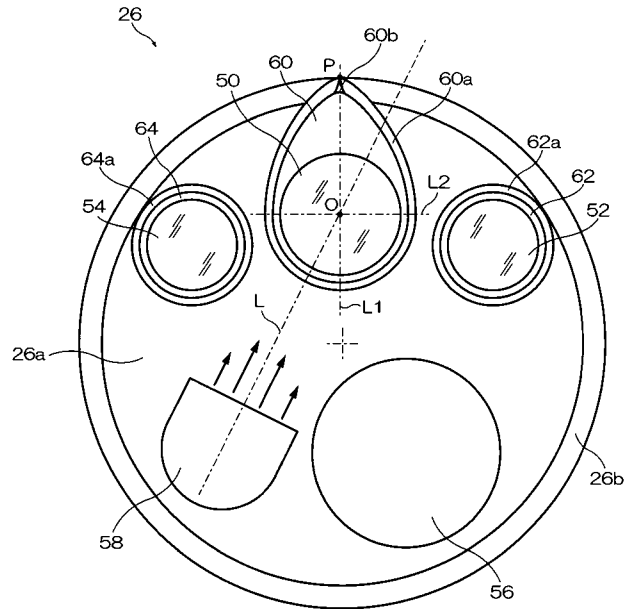
【図6】



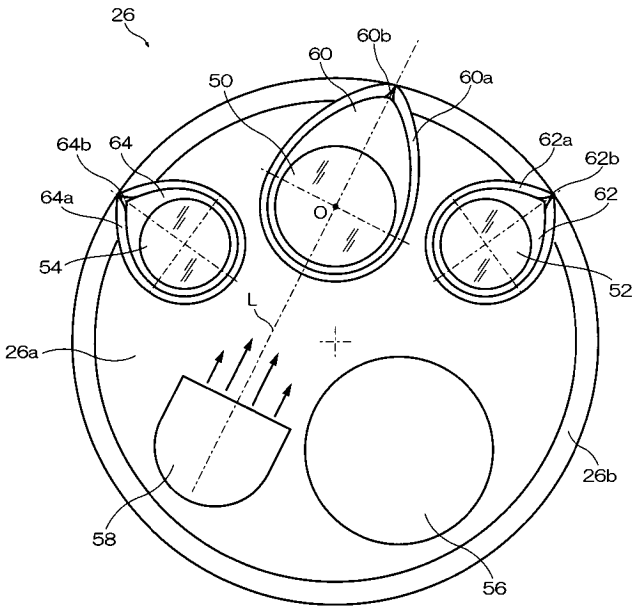
【図7】



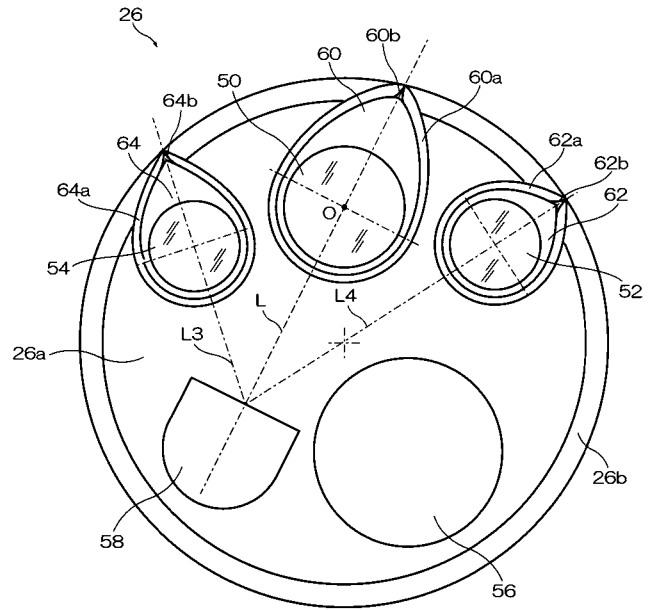
【図8】



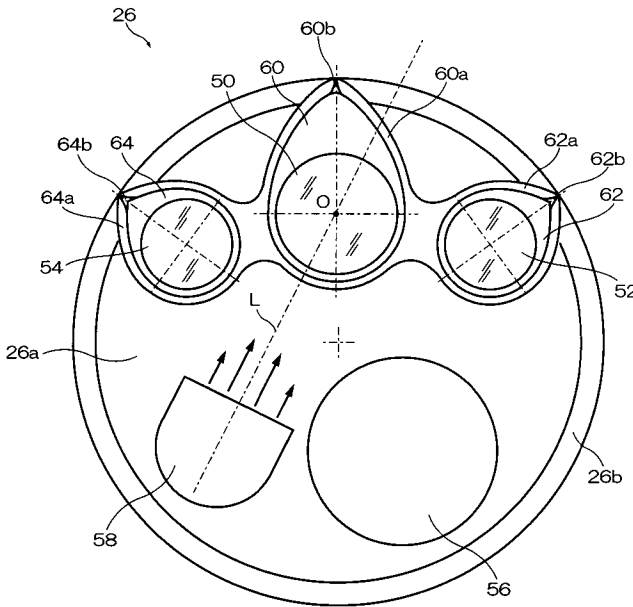
【 図 9 】



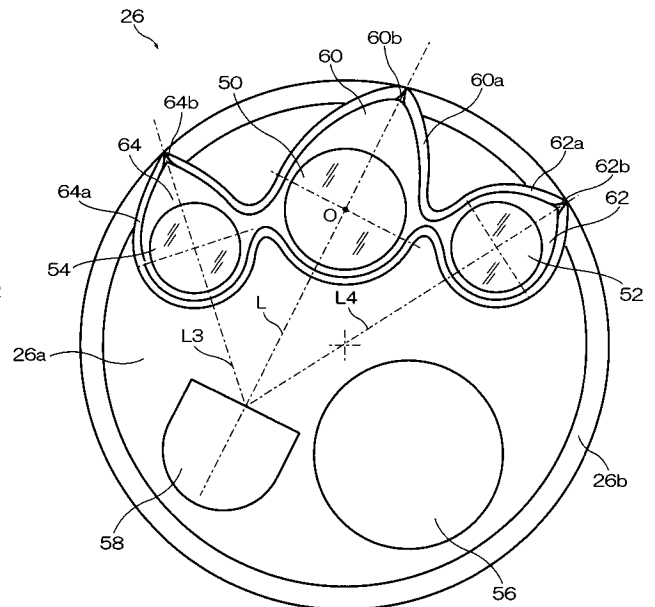
【 図 1 0 】



【 図 1 1 】



【 図 1 2 】



【手続補正書】

【提出日】平成25年8月27日(2013.8.27)

【手続補正1】

【補正対象書類名】特許請求の範囲

【補正対象項目名】全文

【補正方法】変更

【補正の内容】

【特許請求の範囲】

【請求項1】

外周縁がアール面取りされた先端部の端面に観察窓と、該観察窓に向けて洗浄用流体を噴射するノズルとを備えた内視鏡において、

前記先端部の端面に周囲から突出した観察窓用台地部が形成され、該観察窓用台地部に前記観察窓が配置されるとともに、該観察窓用台地部は、前記ノズルと対向する領域の外周形状が前記ノズルから噴射される洗浄用流体の流れに対して流線形状に形成されることを特徴とする内視鏡。

【請求項2】

前記観察窓用台地部は、前記ノズルと反対側の領域の外形形状が前記ノズルから噴射される洗浄用流体の流れに対して流線形状に形成されることを特徴とする請求項1に記載の内視鏡。

【請求項3】

外周縁がアール面取りされた先端部の端面に観察窓と、該観察窓に向けて洗浄用流体を噴射するノズルとを備えた内視鏡において、

前記先端部の端面に周囲から突出した観察窓用台地部が形成され、該観察窓用台地部に前記観察窓が配置されるとともに、該観察窓用台地部は、前記ノズルに向かって外周形状が収束する終端部を有することを特徴とする内視鏡。

【請求項4】

前記観察窓用台地部は、前記ノズルと反対方向に向かって収束する終端部を有することを特徴とする請求項3に記載の内視鏡。

【請求項5】

前記観察窓用台地部は、前記先端部の外周縁まで延びて形成されることを特徴とする請求項4に記載の内視鏡。

【請求項6】

前記観察窓用台地部は、前記ノズルと前記観察窓とを結ぶ直線に沿って前記先端部の外周縁まで延びて形成されることを特徴とする請求項5に記載の内視鏡。

【請求項7】

前記観察窓用台地部は、外周縁が傾斜して形成されることを特徴とする請求項1～6のいずれか一項に記載の内視鏡。

【手続補正2】

【補正対象書類名】明細書

【補正対象項目名】0015

【補正方法】変更

【補正の内容】

【0015】

本発明の第3態様に係る内視鏡は、外周縁がアール面取りされた先端部の端面に観察窓と、該観察窓に向けて洗浄用流体を噴射するノズルとを備えた内視鏡において、前記先端部の端面に周囲から突出した観察窓用台地部が形成され、該観察窓用台地部に前記観察窓が配置されるとともに、該観察窓用台地部は、前記ノズルに向かって外周形状が収束する終端部を有する。

【手続補正3】

【補正対象書類名】明細書

【補正対象項目名】 0 0 1 6

【補正方法】 変更

【補正の内容】

【 0 0 1 6 】

本態様によれば、先端部の端面に周囲から突出した観察窓用台地部が形成され、この観察窓用台地部に観察窓が配置される。この観察窓用台地部は、ノズルに向かって外周形状が収束する終端部を有する。これにより、流速の遅い液流が観察窓の上に乗るのを遮断できる。

【手続補正 4】

【補正対象書類名】 明細書

【補正対象項目名】 0 0 1 7

【補正方法】 変更

【補正の内容】

【 0 0 1 7 】

本発明の第 4 態様に係る内視鏡は、第 3 態様において、前記観察窓用台地部は、前記ノズルと反対方向に向かって収束する終端部を有する。

【手続補正 5】

【補正対象書類名】 明細書

【補正対象項目名】 0 0 1 8

【補正方法】 変更

【補正の内容】

【 0 0 1 8 】

本態様によれば、観察窓用台地部は、ノズルと反対方向に向かって収束する終端部を有する。これにより、洗浄の用を終えた液流を速やかに観察窓の上から移動させることができる。

专利名称(译)	内视镜		
公开(公告)号	JP2013223801A	公开(公告)日	2013-10-31
申请号	JP2013153315	申请日	2013-07-24
[标]申请(专利权)人(译)	富士胶片株式会社		
申请(专利权)人(译)	富士胶片株式会社		
[标]发明人	池田利幸 内藤 観		
发明人	池田 利幸 内藤 観		
IPC分类号	A61B1/00 G02B23/24		
FI分类号	A61B1/00.300.P A61B1/00.332.A G02B23/24.A A61B1/00.715 A61B1/012.511 A61B1/015.511		
F-TERM分类号	2H040/DA12 2H040/DA57 2H040/EA01 4C161/CC06 4C161/FF38 4C161/FF40 4C161/HH04 4C161/JJ06 4C161/JJ11 4C161/LL02		
其他公开文献	JP5639234B2		
外部链接	Espacenet		

摘要(译)

摘要：要解决的问题：提供一种内窥镜，其能够在清洁时使液体排出到令人满意的水平，同时确保布局的自由度。解决方案：观察窗50放置在观察窗基部60上，观察窗基部60形成在远端部26的远端表面26a上，以便从周围区域突出。观察窗基部60的外周形状相对于从喷嘴58喷射的清洗液的流动形成流线形状。利用该特征，可以阻止具有低流速的液体流动。在观察窗50上流动。

